



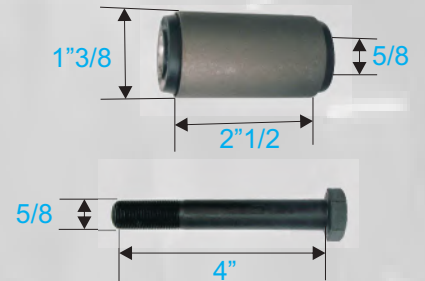
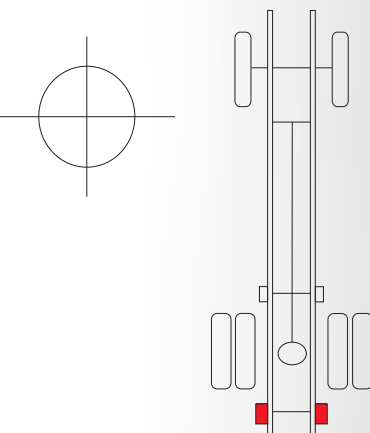
# REPUESTOS ESPAÑA

Soportería en Lamina para Automotores

## BALANCINES F100 150 350

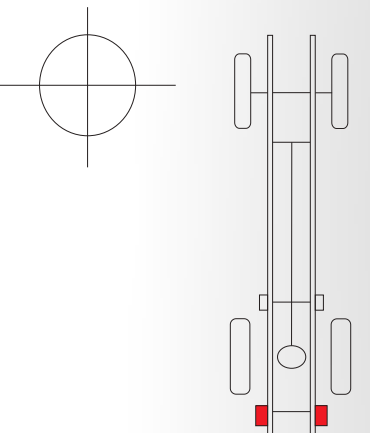
REFERENCIA	APLICACION
------------	------------

<b>FD 179 BAL</b>	<b>F350 BALANCIN TRASERO</b>	Para pasador de 5/8 Para resorte de 2"½ Con RB 110A Ref original EOTZ5776A
-------------------	------------------------------	---



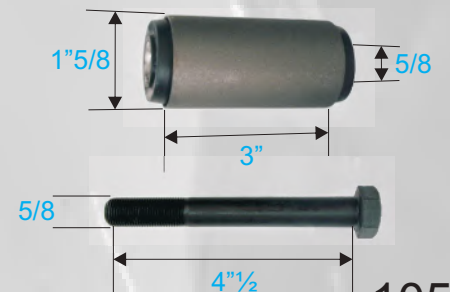
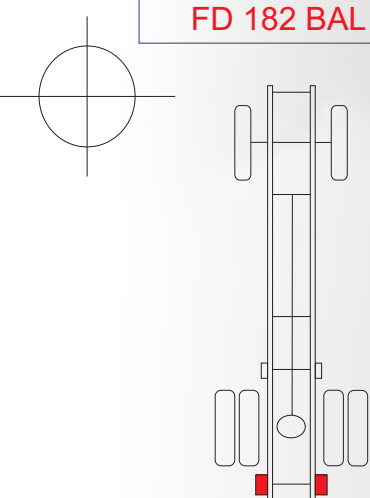
REFERENCIA	APLICACION
------------	------------

<b>FD 181 BAL</b>	<b>F100 F150 BALANCIN TRASERO</b>	Para pasador de 9/16 Para resorte de 2"½ Con RB 131 Ref original EOTZ5776C
-------------------	-----------------------------------	---



REFERENCIA	APLICACION
------------	------------

<b>FD 182 BAL</b>	<b>F350 TRITON BALANCIN TRASERO</b>	Para pasador de 5/8 Para resorte de 3" Con RB 158 Ref original F81Z5776A
-------------------	-------------------------------------	---





# REPUESTOS ESPAÑA

Soportería en Lamina para Automotores

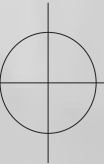
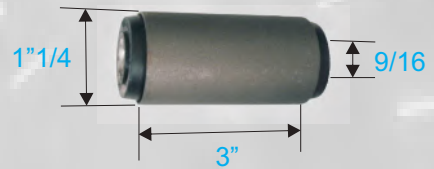
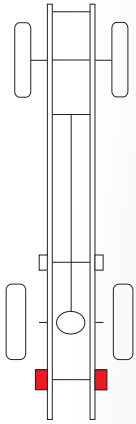
## BALANCINES ECONOLINE BRONCO F9000

REFERENCIA	APLICACION
------------	------------

FD 183 BAL

ECONOLINE BRONCO BALANCIN TRASERO

Para pasador de 9/16  
Para resorte de 3"  
Con RB 133  
Ref original F2UZ5776A

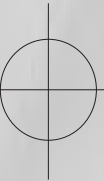
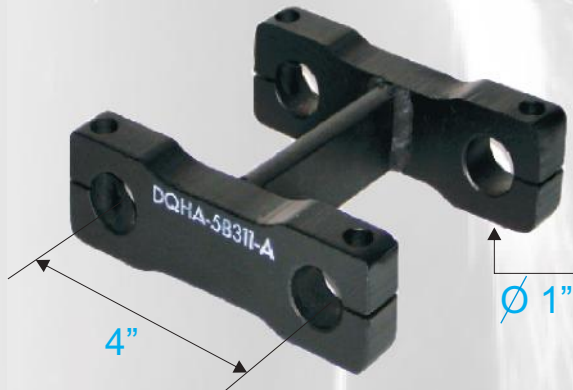
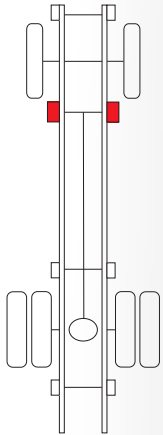


REFERENCIA	APLICACION
------------	------------

FD 184 BAL

F9000 BALANCIN DELANTERO

Para pasador de 1"  
Para resorte de 4"  
Ref original DQHA5B311A

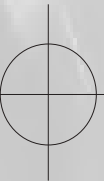
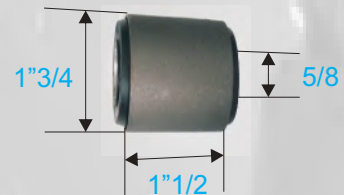
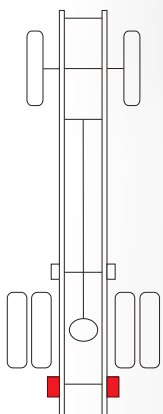


REFERENCIA	APLICACION
------------	------------

FD 185 BAL

F450 SUPER DUTY BALANCIN

Con RB 61536  
Ref original E8TZ5775A



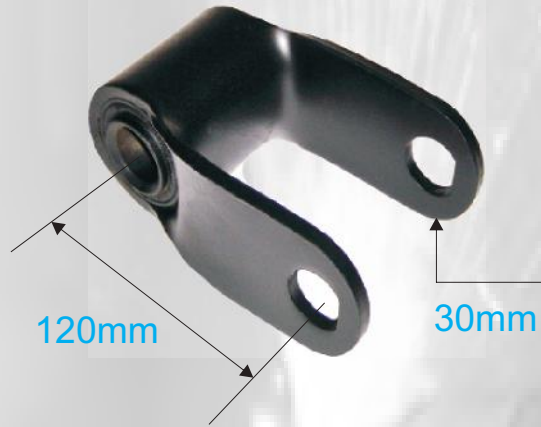
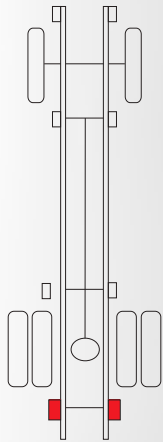
106



## BALANCINES CARGO 815

REFERENCIA	APLICACION
FD 186 BAL	CARGO 815 BALANCIN TRASERO

Para pasador de 30mm  
Para resorte de 80mm  
Con RB 8 140  
Con pasador 5/8





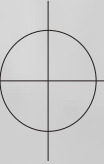
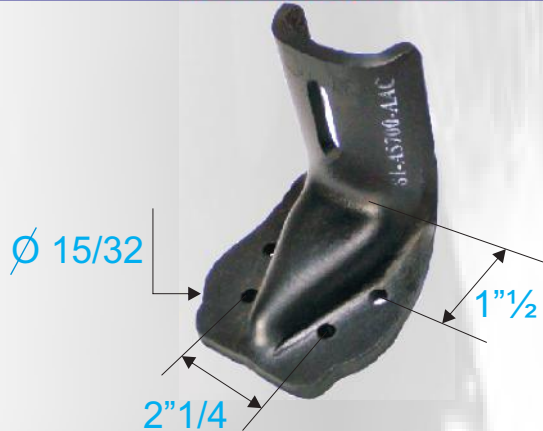
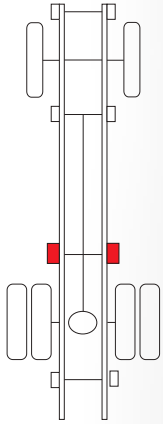
## SOPORTES AUXILIARES TRITON F350

REFERENCIA	APLICACION
------------	------------

FD 188 AUX

F450 TRITON SOPORTE AUXILIAR DELANTERO

Para resorte de 3"  
Ref original F81A5700AC

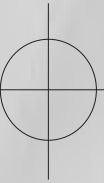
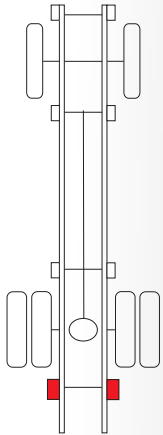


REFERENCIA	APLICACION
------------	------------

FD 189 AUX

F450 TRITON SOPORTE AUXILIAR TRASERO

Para resorte de 3"  
Ref original F81A5700A

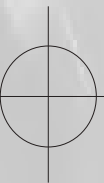
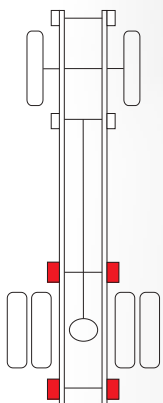


REFERENCIA	APLICACION
------------	------------

FD 190 AUX

F350 F600 SOPORTE AUXILIAR TRASERO

Para resorte de <math>2''1/2</math>  
Ref original OIT5700



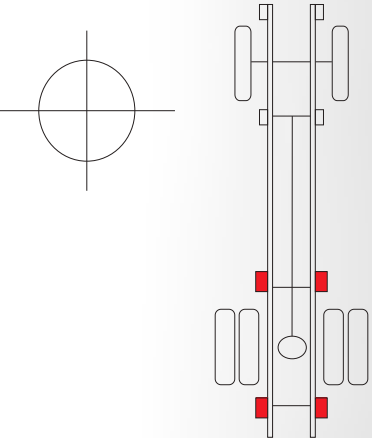


# REPUESTOS ESPAÑA

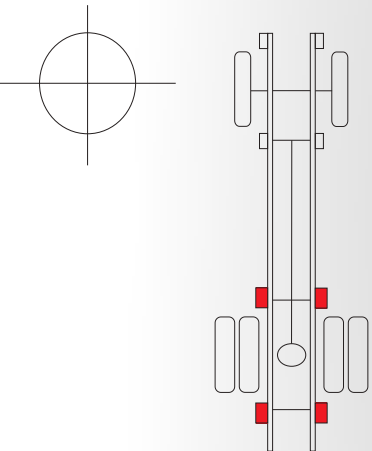
Soportería en Lamina para Automotores

## SOPORTES AUXILIARES F800 F900 CARGO

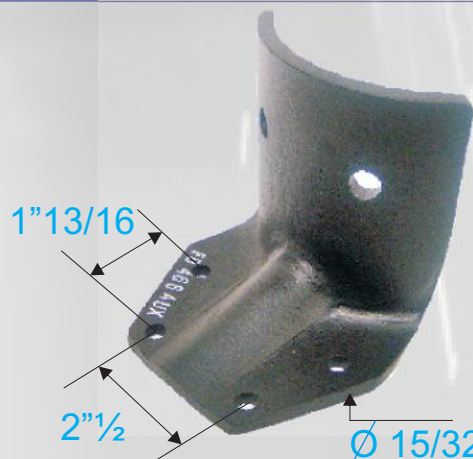
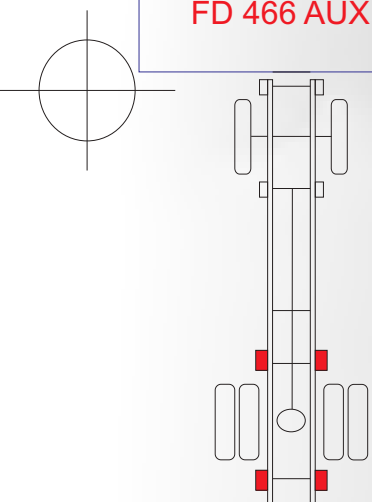
REFERENCIA	APLICACION	
FD 191 AUX	F800 F850 SOPORTE AUXILIAR	Para resorte de 3" Ref original CITT5700



REFERENCIA	APLICACION	
FD 192 AUX	F750 F900 SOPORTE AUXILIAR	Para resorte de 3" Ref original 7EQ5700



REFERENCIA	APLICACION	
FD 466 AUX	CARGO 815 SOPORTE AUXILIAR	Para resorte de 80mm





# REPUESTOS ESPAÑA

Soportería en Lamina para Automotores

## SOPORTES AUXILIARES F350 TRITON

REFERENCIA	APLICACION
FD 754 AUX	F350 F TRITON TRASERO PARTE DELANTERO
	Para resorte de 3"

